

# AZZURRO - INVERTER DI STRINGA TRIFASE

3.3KTL/4.4KTL/5.5KTL/6.6KTL  
8.8KTL/11KTL/12KTL



Gli inverter **ZCS Azzurro Trifase** compatti sono la soluzione ideale per sistemi PV di piccole e medie dimensioni destinati a applicazioni residenziali, commerciali e piccole industrie.

La tecnologia italiana sviluppata da ZCS rende la serie Azzurro efficiente, versatile e performante.

L'ampia gamma di input rende la gamma prodotti facile da configurare e adatta a qualsiasi esigenza, in installazioni nuove o in retrofit su sistemi già esistenti.



## TECNOLOGIA AZZURRO ZCS

- Ottimizzazione della resa
- Integrazione WiFi su piattaforma ZCS per una connettività stabile, efficace ed intelligente



## MASSIMA RESA ENERGETICA

- Rendimento massimo 98,3%
- Efficienza stabile in ogni condizione di lavoro
- Algoritmo di MPPT veloce e preciso
- Doppia sezione di ingresso con MPPT indipendenti



## SOLUZIONE FLESSIBILE, ECONOMICA E DI FACILE INSTALLAZIONE

- Grado di protezione IP65
- String combiner integrata a bordo con diverse opzioni di configurazione
- Power Management Unit
- Display grafico LCD 4"
- Aggiornamenti e diagnostica attraverso SD Card



## AFFIDABILITÀ, ROBUSTEZZA E FLESSIBILITÀ

- Involucro da esterno in alluminio anti-ruggine, anti-corrosione e anti-UV
- Raffreddamento a convezione naturale
- Gestione dei parametri funzionali flessibile e intuitivo
- Topologia senza trasformatore
- Garanzia ZCS di 10 anni



## GESTIONE INTELLIGENTE DELLA RETE

- Gestione dinamica dell'immissione in rete
- Funzione di "Zero Immissione" in rete\*
- Capacità di gestione della potenza reattiva
- Controllo remoto del limite di potenza attiva/reattiva erogabile



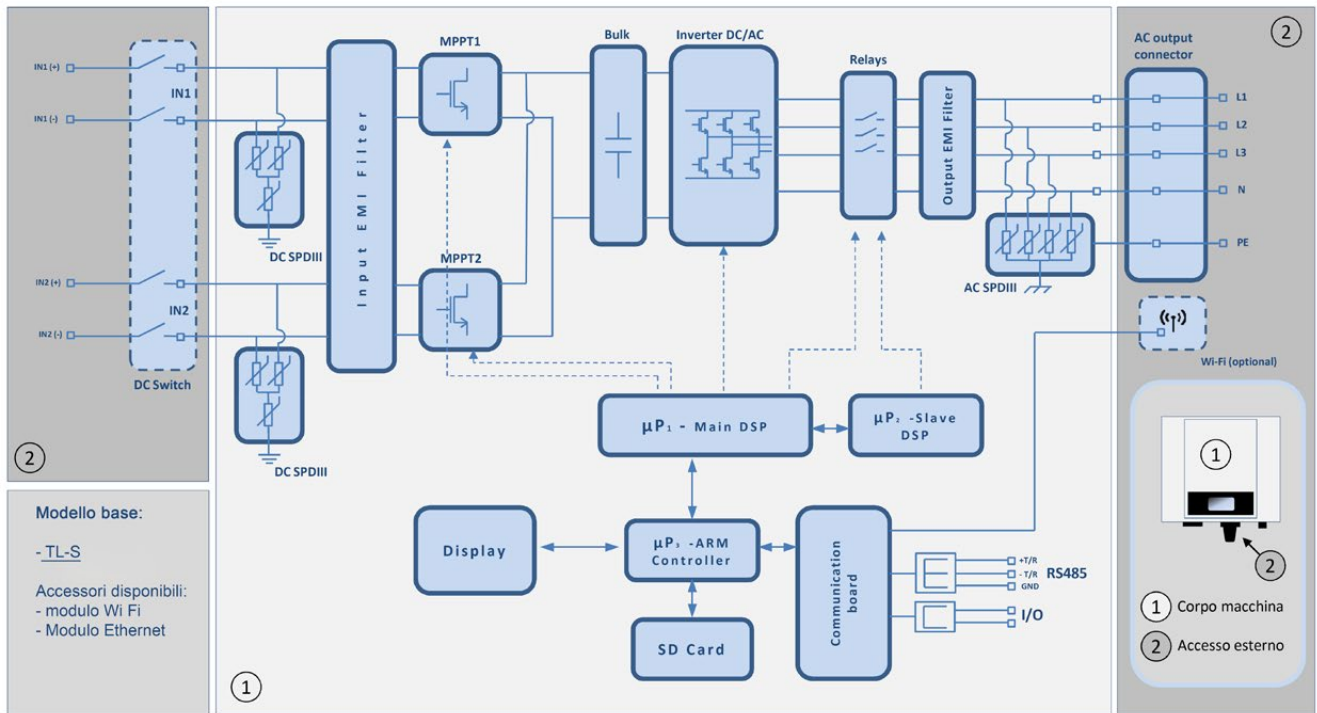
## IDEALE PER IL RETROFIT

- Ampio intervallo operativo in ingresso da 160V a 960V anche adatto a impianti con stringhe di dimensioni ridotte
- Dimensioni compatte
- Installazione e configurazione semplice e intuitiva
- Doppio canale MPPT

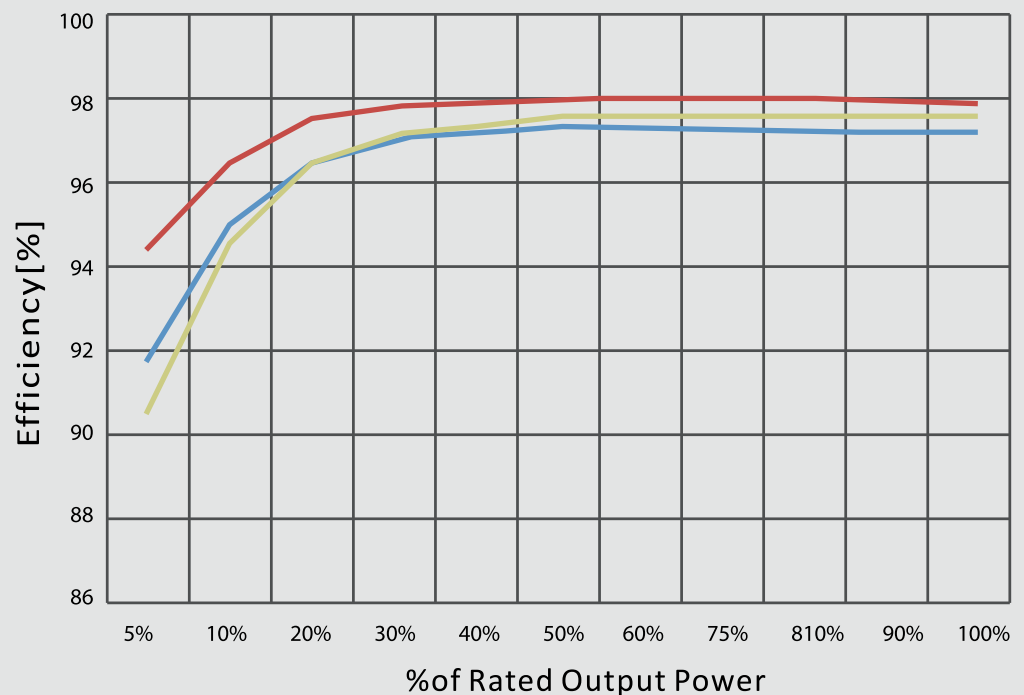


\*Possibile tramite sensore di corrente (ZST-ACC-TA) e antireverse power controller (ZSM-ZEROINJ)

# SCHEMA A BLOCCHI



# CURVA DI EFFICIENZA



DATI TECNICI	3.3KTL	4.4KTL	5.5KTL	6.6KTL	8.8KTL	11KTL	12KTL
<b>Dati tecnici ingresso DC</b>							
Potenza DC Tipica	3600W	4800W	6000W	7200W	9600W	12000W	14400W
Massima Potenza DC per MPPT	3600W(300V-850V)	4800W(440V-850V)	6000W(545V-850V)	7200W(660V-850V)	8800W(800V-850V)	8800W(800V-850V)	8800W(800V-850V)
N. MPPT indipendenti/N. stringhe per MPPT	2/1						
Tensione massima di ingresso DC	1000V						
Tensione di attivazione	180V						
Tensione nominale di ingresso DC	600V						
Intervallo M PPT di tensione DC	160V-960V						
Intervallo di tensione DC a pieno carico	190V-850V	240V-850V	290V-850V	380V-850V	480V-850V	575V-850V	
Massima corrente in ingresso per MPPT	11A/11A						
<b>Dati tecnici uscita AC</b>							
Potenza nominale AC	3000W	4000W	5000W	6000W	8000W	10000W	12000W
Potenza massima AC	3300VA	4400VA	5500VA	6600VA	8800VA	11000VA	13200VA
Massima corrente AC di fase	4.8A	6.4A	8.0A	9.6A	12.8A	15.9A	19.1A
Tipologia connessione/Tensione nominale di rete	Trifase 3PH/N/PE,220V,230V,240V/380V,400V,415V o Trifase 3PH/PE,220V,230V,240V/380V,400V,415V						
Intervallo tensione di rete	184V~276V (secondo gli standard di rete locali)						
Frequenza nominale di rete	50Hz/60Hz						
Intervallo di frequenza di rete	45Hz~53Hz / 57Hz~63Hz (secondo gli standard di rete locali)						
Distorsione armonica totale	<3%						
Fattore di potenza	1 (programmabile +/-0.8)						
Intervallo di aggiustabilità Potenza Attiva	0~100%						
Limitazione immissione in rete	Immissione regolabile da zero al valore di potenza nominale*						
<b>Efficienza</b>							
Efficienza massima	98%			98.3%			
Efficienza pesata (EURO)	97.5%			98%			
Efficienza MPPT	>99.9%						
Consumo notturno	<1W						
<b>Prestazioni</b>							
Protezione di interfaccia interna	Sì						No
Protezioni di sicurezza	Anti islanding, RCMU, Ground Fault Monitoring						
Protezione da inversione di polarità DC	Sì						
Sezionatore DC	Integrato						
Protezione da surriscaldamento	Sì						
Classe di protezione/Categoria Sovratensione	I/III						
Scaricatori integrati	AC/DC MOV: Tipo III standard						
<b>Standard</b>							
EMC	EN 61000-6-1/2/3/4,						
Safety standard	IEC 62116, IEC 61727, IEC 61683, IEC 60068-1/2/14/30, IEC 62109-1/2						
Standard di connessione alla rete	CE, CGC, AS 4777, AS 3100, VDE-AR-N 4105, EN50438, G83/2, G59/3, C10/11, CEI 0-21						
<b>Comunicazione</b>							
Interfacce di comunicazione	Wi-Fi (optional) RS485 (protocollo proprietario), SD card						
Ulteriori ingressi o connessioni	Ingressi I/O per collegamento antireverse power controller						
Archiviazione dati su SD	25 anni						
<b>Dati Generali</b>							
Intervallo di temperatura ambiente ammesso	-25°C...+60°C (limitazione di potenza sopra i 45°C)						
Topologia	Transformerless						
Grado di protezione ambientale	IP65						
Intervallo di umidità relativa ammesso	0%.....95% senza condensazione						
Massima altitudine operative	2000m						
Rumorosità	< 29dB @ 1mt						
Peso	21Kg			22Kg			
Raffreddamento	Convezione naturale						
Dimensioni (H*L*P)	483mm*452mm*200mm						
Display	LCD						
Garanzia	10 anni						

\* Possibile collegando sensore di corrente (ZST-ACC-TA) e antireverse power controller (ZSM-ZEROINJ)



AS4777 G83/2 G59/3

CE, CEI 0-21, CQC, IEC, VDE-AR-N4105/VDE-0126, EMC, C10/11, EN50438, RD1669